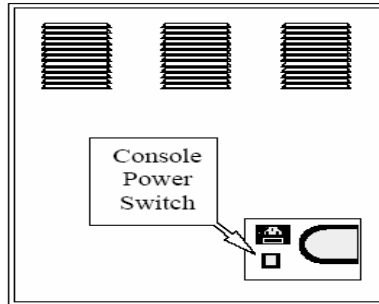


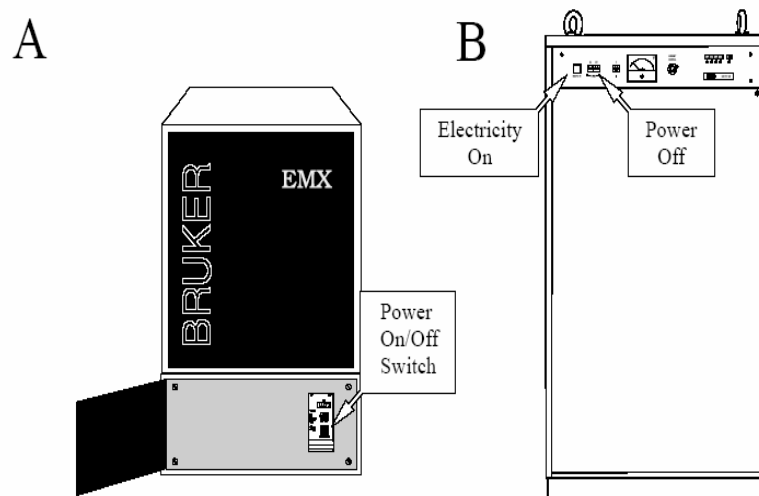
EMX 主機開/關機步驟

一. 開機步驟：

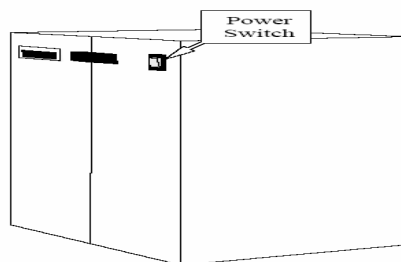
1. 開啓系統的總電源開關(斷路器),包含主機及磁鐵的總電源。
2. 開啓主機的電源開關。



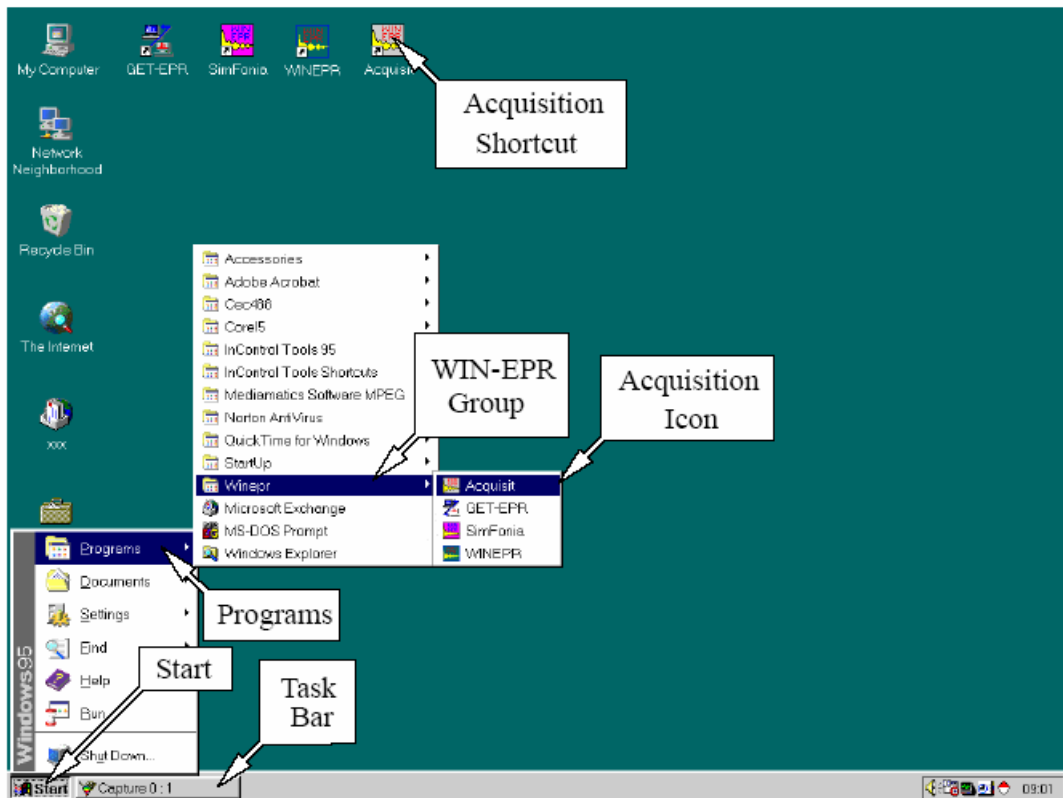
3. 開啓電腦的電源開關。
4. 開啓冷卻機的電源開關。
5. 磁鐵的電源供應器, 有以下兩種類型。



6. 開啓熱交換機的電源開關。

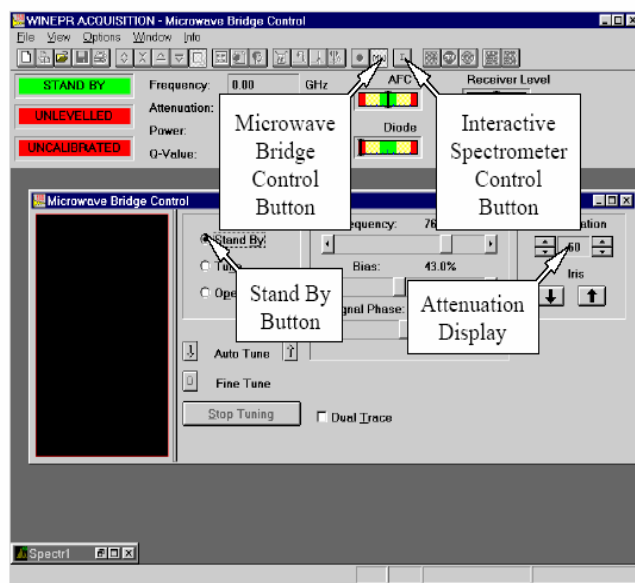


7. 若為步驟 5 所示，磁鐵的電源供應器為類型 A 時，則直接開啓電源開關。
8. 若為步驟 5 所示，磁鐵的電源供應器為類型 B 時，則必須先開啓 **ELECTR. ON** 的開關，然後再開啓 **POWER ON** 的開關。
9. 開啓 WINEPR Acquisition 程式，即點選螢幕上的“Acquisit”程式。

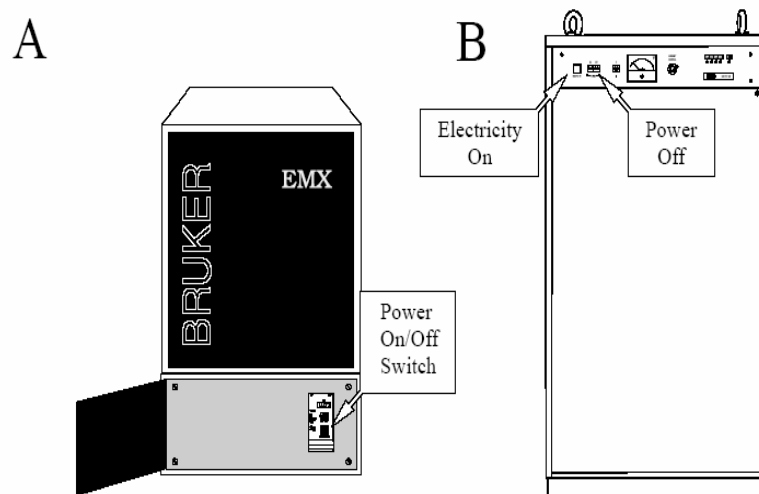


二. 關機步驟：

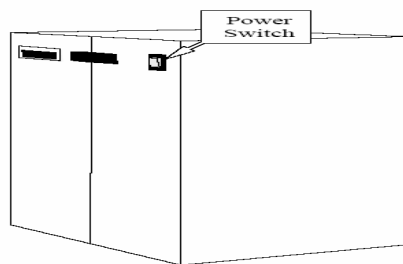
1. 開啓程式 “Microwave Bridge Control”。



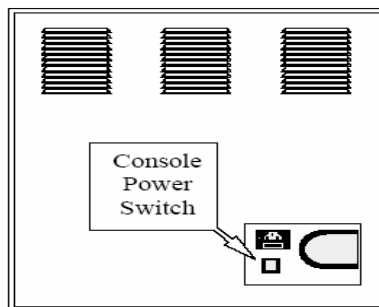
2. 將 “Microwave Bridge” 切換至 “Stand By” 模式。
3. 關閉程式 “Microwave Bridge Control”。
4. 關閉 WINEPR Acquisition 程式。
5. 磁鐵的電源供應器，有以下兩種類型。



6. 若為步驟 5 所示，磁鐵的電源供應器為類型 A 時，則直接關閉電源開關。
7. 若為步驟 5 所示，磁鐵的電源供應器為類型 B 時，則必須先關閉 **POWER ON** 的開關，然後再關閉 **ELECTR. ON** 的開關。
8. 關閉熱交換機的電源開關。



9. 關閉冷卻機的電源開關。
10. 關閉電腦的電源開關。
11. 關閉主機的電源開關。



12. 關閉系統的總電源開關(斷路器),包含主機及磁鐵的總電源。

[附 圖]

